

9040 / 9040 s / 9040 IP65

каплевые струйные принтеры малых знаков ■ ■ ■



Наши технологии ■ ■ ■

Принтеры серии 9000 представляют собой оптимальное соотношение производительности и гибкости в своем сегменте, обеспечивающее простоту интеграции в любой производственной среде. Современнейшая конструкция требует минимума внимания и обеспечивает высокое качество маркировки.

Технология непрерывной струйной печати обеспечивает нанесение дат срока годности, логотипов, буквенно-цифровой информации и одно- и двумерных штрих-кодов. Широкий диапазон чернил удовлетворит требованиям любой отрасли промышленности.

Преимущества ■ ■ ■

Простота – эргономичная конструкция с интуитивно-понятным интерфейсом пользователя, быстрым вызовом функций и непосредственным доступом к расходным материалам. Простая и быстрая напольная установка обеспечивает удобство эксплуатации.

Производительность – модель предназначена для удовлетворения наиболее сложных требований заказчика: широкий выбор чернил, стандартный интерфейс Ethernet, высокоскоростная версия и корпус по классу защиты IP65.

Качество – автоматическая регулировка давления чернил (управление скоростью струи), обеспечивающая качество печати.

Минимальное время простоев – уникальная система очистки головок, обеспечивающая простоту запуска. Простота замены расходных материалов без остановки операций маркировки.

Универсальность – наличие опций, обеспечивающих эффективность интеграции с большинством производственных линий: Одно- и двухголовочные системы с одно- и двухструйными головками и 3 режимами разрешающей способности печати (71, 115 и 178 точек/дюйм).



markem·image

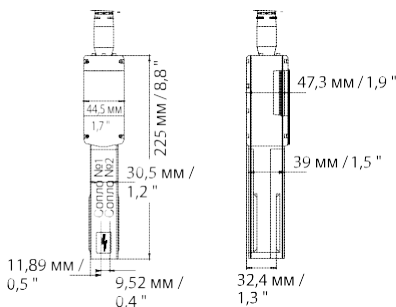
the team to trust* ■ ■ ■

Возможности печати ■ ■ ■

- Одноструйная или двухструйная печатающая головка
- Системы с одной или двумя печатающими головками
- Печатающие головки:
 - G (разрешающая способность печати 71 точка на дюйм);
 - M (разрешающая способность печати 115 точек на дюйм);
 - P (разрешающая способность печати 178 точек на дюйм)
- Одновременная печать до 8 строк
- Скорость печати: до 5,5 м/с
- Матрица шрифта от 5 до 2 x 24 точек
- Высота знаков: от 0,7 до 18,2 мм
- Одномерные и двумерные штрих-коды (Datamatrix)
- Широкий выбор шрифтов (латинский, арабский, кириллица, японский, китайский, корейский, иврит и т. д.)

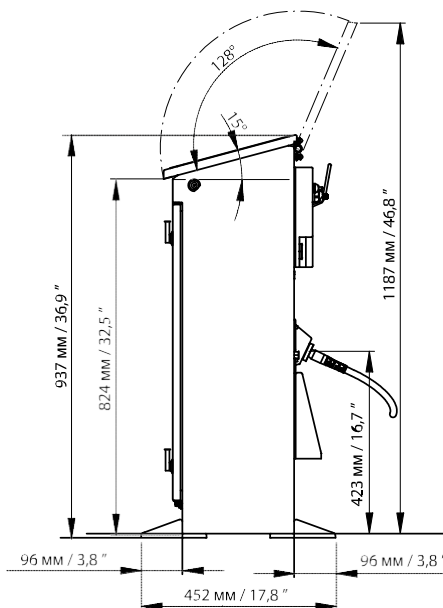
Возможные конфигурации ■ ■ ■

	9040	9040 IP65	9040 S
1.1 G	•	•	
1.2 G	•	•	
1.1 M	•	•	
1.2 M	•	•	
1.2 MS			•
1.1 P	•		
2.1 G	•	•	
2.2 G	•	•	
2.1 M	•	•	
2.2 M	•	•	



Эксплуатация ■ ■ ■

- Библиотека сообщений (до 2000 сообщений)
- Международный пользовательский интерфейс (29 языков на выбор)
- Большой синий экран с задней подсветкой и отображением WYSIWYG
- Создание логотипов прямо на пользовательском интерфейсе
- Совместимость с картами PCMCIA, Compact Flash и SD
- USB-порт
- Гарантия качества печати благодаря системе Jet Speed Control (регулирование напора чернильной струи)
- Автоматический выбор шрифтов в зависимости от скорости печати и расстояния между печатающей головкой и предметом
- Возможные типы чернил: быстросохнущие и на спиртовой основе
- 2 герметичных картриджа по 1 литру каждый
- Быстрота подсоединения и отсоединения вспомогательного оборудования: сигнальных устройств, фотоэлемента и тахометра
- Соединение RS-232/422, параллельный интерфейс, многочисленные входы/выходы, позволяющие дистанционное управление
- Интерфейс Ethernet



Основные характеристики ■ ■ ■

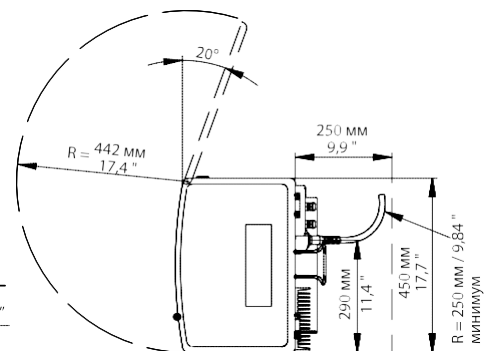
- Вес: 40 кг
- Гибкий шланг длиной 3 метра
- Пульт управления из нержавеющей стали
- Класс защиты от проникновения пыли/воды: IP54
- Автономность: технический воздух не используется
- Рабочая температура: от 0 до 50°C
- Влажность: от 10 до 90% без конденсации
- Электропитание: 100-120 В или 200-240 В с автоматической коммутацией; частота 50/60 Гц; мощность 200 В.А.

Аксессуары ■ ■ ■

- Стойка для печатающей головки (алюминий или нержавеющая сталь)
- Крепежный комплект для печатающей головки
- Крышка печатающей головки из нержавеющей стали
- Фотоэлемент
- Тахометр
- Световое сигнальное устройство (24 В)

Опции ■ ■ ■

- Корпус в исполнении IP65 (требуется технический воздух)
- Высокая скорость (S версия)
- Комплект опрессовки печатающей головки
- Гибкий шланг длиной 5 и 8 метров
- 90° угловой шланг
- 90° угловая печатающая головка



*Наличие определяется конфигурацией

Для получения более подробной информации посетите www.markem-ijaje.com



Мы сохраняем право на изменение конструкции и/или характеристик наших изделий без уведомления.

ПКФ "Аллюр"
официальный дистрибьютор в Украине
ул. Левитана, 110, 65114, г. Одесса
тел/факс: (0482) 37-54-87; 37-75-02
info@allur.com.ua
allur.com.ua
markem-ijaje.com

markem-ijaje

A DOVER Company